



DEMANDE INTERNATIONALE PUBLIÉE EN VERTU DU TRAITE DE COOPERATION EN MATIERE DE BREVETS (PCT)

<p>(51) Classification internationale des brevets <sup>5</sup> : A61F 2/02</p>	<p>A1</p>	<p>(11) Numéro de publication internationale: WO 94/14389 (43) Date de publication internationale: 7 juillet 1994 (07.07.94)</p>
<p>(21) Numéro de la demande internationale: PCT/FR93/01310 (22) Date de dépôt international: 28 décembre 1993 (28.12.93) (30) Données relatives à la priorité: 92/16058 28 décembre 1992 (28.12.92) FR (71) Déposant (pour tous les Etats désignés sauf US): CARDIAL [FR/FR]; 28, rue de la Télématique, Technopole, F-42000 Saint-Etienne (FR). (72) Inventeurs; et (75) Inventeurs/Déposants (US seulement): DARNIS, Thierry [FR/FR]; Combatier, F-42170 St-Just-St-Rambert (FR). GARDETTE, Jacques [FR/FR]; 12, chemin du Berzet, F-63122 Ceyrat (FR). (74) Mandataire: CABINET GERMAIN &amp; MAUREAU; B.P. 3011, F-69392 Lyon Cédex 03 (FR).</p>	<p>(81) Etats désignés: AT, AU, BB, BG, BR, BY, CA, CH, CZ, CZ (modèle d'utilité), DE, DE (modèle d'utilité), DK, DK (modèle d'utilité), ES, FI, FI (modèle d'utilité), GB, HU, JP, KP, KR, KZ, LK, LU, LV, MG, MN, MW, NL, NO, NZ, PL, PT, RO, RU, SD, SE, SK, SK (modèle d'utilité), UA, US, UZ, VN, brevet européen (AT, BE, CH, DE, DK, ES, FR, GB, GR, IE, IT, LU, MC, NL, PT, SE), brevet OAPI (BF, BJ, CF, CG, CI, CM, GA, GN, ML, MR, NE, SN, TD, TG).</p> <p>Publiée Avec rapport de recherche internationale.</p>	

(54) Title: DEVICE FOR PREVENTING THROMBUS CIRCULATION IN VASCULAR DUCTS

(54) Titre: DISPOSITIF DESTINE A ARRETER LA CIRCULATION DE THROMBUS DANS DES CONDUITS VASCULAIRES

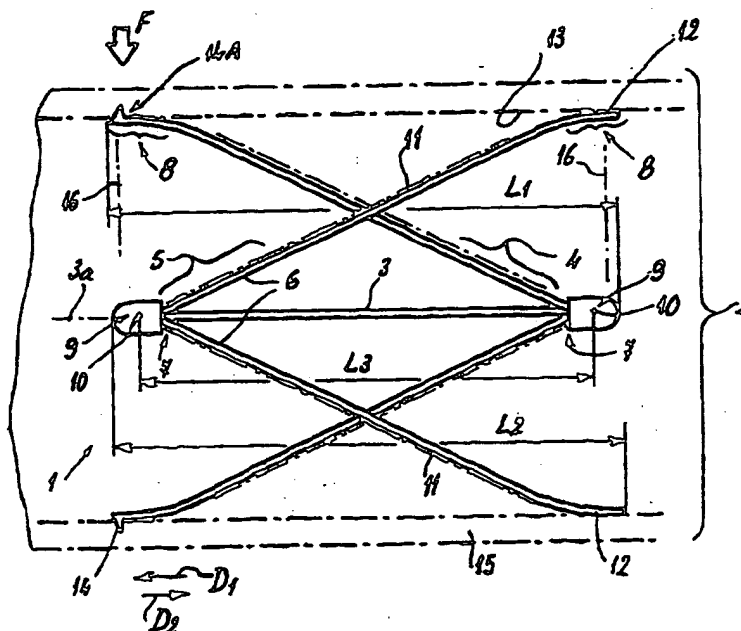
(57) Abstract

A device including a substantially rectilinear axial member or body (3) and two separate groups (4, 5) each including a plurality of flexible arms (6) of substantially the same length arranged in an operative configuration and each extending along a generatrix of a roughly conical tapered envelope coaxial with said axial member, as well as a device (9), located on said axial member, in which the ends of the arms meet. In said operative configuration, the free arm ends (8) roughly define a circle lying in a plane that is substantially perpendicular to the axial member, and corresponding to the periphery of the theoretical base of the tapered envelope.

(57) Abrégé

Dispositif comprenant un élément ou corps axial (3) sensiblement rectiligne et deux groupes distincts (4, 5), comprenant chacun une pluralité de branches flexibles (6), sensiblement de même longueur, s'étendant dans une configuration de service, chacune selon une génératrice d'une enveloppe évasée

approximativement conique coaxiale avec ledit élément axial, et un moyen de réunion (9) des extrémités desdites branches, situé sur ledit élément axial, les extrémités libres (8) desdites branches, dans la configuration de service, étant situées approximativement sur un cercle compris dans un plan sensiblement perpendiculaire à l'élément axial, correspondant à la périphérie de la base fictive de l'enveloppe évasée.



**UNIQUEMENT A TITRE D'INFORMATION**

Codes utilisés pour identifier les Etats parties au PCT, sur les pages de couverture des brochures publiant des demandes internationales en vertu du PCT.

AT	Autriche	GB	Royaume-Uni	MR	Mauritanie
AU	Australie	GE	Géorgie	MW	Malawi
BB	Barbade	GN	Guinée	NE	Niger
BE	Belgique	GR	Grèce	NL	Pays-Bas
BF	Burkina Faso	HU	Hongrie	NO	Norvège
BG	Bulgarie	IE	Irlande	NZ	Nouvelle-Zélande
BJ	Bénin	IT	Italie	PL	Pologne
BR	Brésil	JP	Japon	PT	Portugal
BY	Bélarus	KE	Kenya	RO	Roumanie
CA	Canada	KG	Kirghizistan	RU	Fédération de Russie
CF	République centrafricaine	KP	République populaire démocratique de Corée	SD	Soudan
CG	Congo	KR	République de Corée	SE	Suède
CH	Suisse	KZ	Kazakhstan	SI	Slovénie
CI	Côte d'Ivoire	LI	Liechtenstein	SK	Slovaquie
CM	Cameroun	LU	St. Lucie	SN	Sénégal
CN	Chine	LV	Lettonie	TD	Tchad
CS	Tchécoslovaquie	LU	Luxembourg	TG	Togo
CZ	République tchèque	LV	Lettonie	TJ	Tadjikistan
DE	Allemagne	MC	Monaco	TT	Trinité-et-Tobago
DK	Danemark	MD	République de Moldova	UA	Ukraine
ES	Espagne	MG	Madagascar	US	Etats-Unis d'Amérique
FI	Finlande	ML	Mali	UZ	Ouzbékistan
FR	France	MN	Mongolie	VN	Viet Nam
GA	Gabon				

**DISPOSITIF DESTINE A ARRETER LA CIRCULATION DE  
THROMBUS DANS DES CONDUITS VASCULAIRES**

L'invention se rapporte à un dispositif destiné à arrêter la circulation de thrombus dans des conduits vasculaires.

L'état de la technique comprend toutes sortes de dispositifs, tels que décrits dans les documents US-A-3 334 629, US-A-3 540 431, US-A-4 425 908, DE-A-3 429 850, DE-A-3 417 738, EP-A-0 270 432, 10 FR-A-2 587 646, FR-A-2 587 901 et FR-A-2 632 848.

Ces dispositifs sont chacun étudiés pour pouvoir, d'une part, via un cathéter ou endoscope, être introduits dans un conduit vasculaire, en ayant été préalablement amenés dans une configuration dite repliée dans un tube 15 et, d'autre part, être élastiquement libérés dudit tube dans le conduit vasculaire, et adopter une configuration dite de service dans laquelle ils réalisent une fonction de filtration du sang.

Certains de ces dispositifs, tels que ceux décrits 20 dans les documents EP-A-0 270 432 et FR-A-2 632 848 mettent en oeuvre deux groupes de branches flexibles.

Conformément au document EP-A-0 270 432, on a proposé un dispositif comprenant :

- 25 - un élément axial ou corps filiforme sensiblement rectiligne ;
- deux groupes ou faisceaux distincts de branches flexibles, comprenant chacun une pluralité desdites branches, sensiblement de même longueur dans chaque groupe, s'étendant dans la configuration de service, 30 chacune selon une génératrice d'une enveloppe évasée approximativement conique, coaxiale avec ledit élément axial, un moyen de réunion des extrémités fixes desdites branches, situé sur ledit élément axial, les extrémités libres desdites branches, dans la configuration de 35 service, étant situées approximativement sur un cercle d'appui circulaire, compris dans un plan sensiblement

perpendiculaire à l'élément axial, correspondant à la périphérie de la base fictive de l'enveloppe évasée.

Selon le document EP-A-0 270 432, d'une part les deux groupes de branches flexibles sont situés à distance  
5 l'un derrière l'autre, avec leurs sommets situés respectivement aux deux extrémités de l'élément axial, et d'autre part les deux concavités, déterminées par les faces internes des enveloppes évasées des deux groupes de branches respectivement, sont orientées selon la même  
10 direction et dans le même sens.

L'inconvénient majeur d'un tel filtre est son encombrement longitudinal, qui est classiquement de l'ordre de deux fois et demi à trois fois le diamètre du conduit vasculaire dans lequel il doit être implanté, ce  
15 qui en limite donc l'utilisation aux conduits dont la longueur est supérieure à celle des dispositifs considérés.

Par ailleurs, on sait que de tels dispositifs sont soumis mécaniquement de manière répétée à des compressions  
20 centripètes et expansions centrifuges, provenant des mouvements anatomiques de la cage thoracique sous l'effet de la respiration. Ces mouvements peuvent provoquer une migration du filtre, dans le sens du flux sanguin, et, ce qui est plus rare, dans le sens inverse du flux, cette  
25 migration pouvant représenter un danger pour le malade qui reçoit un tel dispositif.

L'invention vise à obtenir un dispositif qui, bien que comportant deux faisceaux de branches flexibles, présente pour un diamètre de conduit vasculaire donné, une  
30 longueur moindre que celle des dispositifs connus, avec néanmoins un positionnement stable au moins équivalent à celui de ces derniers.

Un dispositif selon la présente invention se caractérise par le fait que, en combinaison, d'une part  
35 les deux concavités des deux groupes de branches respectivement sont inversées et tournées l'une vers le

moyen de réunion de l'autre, et d'autre part les deux groupes sont positionnés sur l'élément axial avec une distance L3, séparant les deux points de réunion des branches des deux groupes respectivement, supérieure à 0, et inférieure à la somme des dimensions axiales L1 et L2 des deux groupes respectivement, chaque dimension axiale L1 ou L2 étant mesurée entre la base de l'enveloppe évasée et le point de réunion des branches de chaque groupe.

Un dispositif selon la présente invention apporte en outre les avantages déterminants suivants.

Son centre d'inertie étant situé dans la configuration de service au milieu de la veine cave, il s'auto-centre dans cette dernière, non seulement lors de sa mise en place, c'est-à-dire en excluant pratiquement tout mouvement de bascule susceptible d'altérer sa capacité de filtration, mais aussi lors de son utilisation, c'est-à-dire sans présenter de position préférentielle d'équilibre.

Avec un élément axial préférentiellement fin, il présente une grande souplesse, lui permettant de s'adapter par torsion à toute conformation permanente ou temporaire de la veine dans laquelle il est implanté.

Il permet de retenir tout thrombus, aussi bien au centre du dispositif, que sur sa périphérie, pour favoriser une fibrinolyse naturelle et/ou médicamenteuse.

Et enfin, sa forme indifférenciée lui permet d'être implanté, aussi bien par le haut, par exemple par la veine jugulaire, que par le bas, par exemple la veine fémorale.

L'invention sera bien comprise à l'aide de la description ci-après faite à titre d'exemple non limitatif en regard du dessin annexé qui représente schématiquement :

- figure 1 : une coupe dans un plan axial d'un dispositif selon l'invention,

- figure 2 : une vue axiale, c'est-à-dire selon l'axe de l'élément axial du dispositif selon la figure 1,
- figures 3 et 4 : à plus grande échelle et vu selon F, un élément d'accrochage dans deux variantes de réalisation.

5 En se reportant à la figure 1, on voit un dispositif 1 en configuration de service destiné à arrêter la circulation des thrombus (non représentés) dans un conduit vasculaire 2.

Le dispositif comprend :

- 10 - un corps ou élément axial 3, constitué par une tige approximativement rectiligne, particulièrement fine et souple,
- deux groupes ou faisceaux distincts 4, 5 comprenant chacun une pluralité de branches flexibles 6 qui, dans  
15 chaque groupe, d'une part, ont l'une fixe 7 de leurs extrémités 7, 8 réunies par un moyen 9 prévu à cet effet, sensiblement en un point 10 situé sur l'élément ou corps 3 et, d'autre part, en une configuration dite de service s'étendent chacune sensiblement selon les  
20 génératrices d'une enveloppe évasée 11, approximativement conique coaxiale (représentée en traits mixtes fins), avec celui 3a de l'élément 3 et ce, selon une disposition angulaire globalement régulière.

De son extrémité fixe 7 à son extrémité libre 8,  
25 chaque branche 6 présente une partie droite relativement longue, une courbure vers l'axe 3a, et une partie droite relativement courte.

L'enveloppe évasée 11 définie par les branches 6 de chaque groupe présente une face interne qui détermine  
30 donc sa concavité.

Par exemple, les branches flexibles 6 sont réalisées en fil rond.

Certaines des extrémités libres 8 des branches flexibles 6 présentent des éléments d'appui local 12 sur  
35 une face interne 13 du conduit vasculaire 2, tandis que

d'autres présentent des éléments d'accrochage 14 dans la paroi 15 dudit conduit vasculaire 2.

Avantageusement, au moins certaines des extrémités 8 des branches 6 qui sont équipées d'éléments d'accrochage 14A sont également équipées de moyens d'appui 14B limitant à une valeur prédéterminée la pression de contact entre chacune desdites extrémités 8 et la paroi vasculaire 15.

Cette particularité permet de limiter le risque de perforation de la paroi 15 du conduit 2 qui reçoit le dispositif de filtrage.

Par exemple, comme représenté à la figure 3, au moins certains des moyens 14B d'appui consistent chacun en un pied d'appui créé au niveau de l'élément d'accrochage 14A, par aplatissage local du fil qui constitue la branche 6 portant ledit élément d'accrochage.

Dans une autre forme de réalisation, représentée à la figure 4, au moins certains des moyens d'appui 14B sont réalisés par la surface latérale d'un tronçon coudé de l'extrémité des branches 6 équipées d'un élément d'accrochage 14A.

De manière également classique, les branches 6 d'un même groupe 4, 5 ont sensiblement une même longueur et, de ce fait, les extrémités libres 8 de ces branches 6 sont, en configuration de service du dispositif, situées approximativement sur un cercle qui constitue donc la périphérie de la base fictive 16 de l'enveloppe évasée 11 définie par lesdites branches 6.

Dans ce dispositif, les extrémités libres 8 des branches de chaque groupe 4, 5 permettent ainsi de définir deux appuis circulaires distincts largement espacés l'un de l'autre dans des plans perpendiculaires à l'axe de l'élément 3.

Comme représenté à la figure 2, les deux groupes 4 et 5 sont décalés angulairement de 30° autour de l'axe 3a, et pour un groupe donné 4 ou 5, les six branches 6 sont

espacées angulairement de 60°, les branches avec éléments d'accrochage 14A alternant avec celles sans lesdits éléments d'appui 12.

Par exemple, les extrémités libres 8 des 5 branches 6 des deux groupes 4, 5 permettent de définir des prises d'appui notamment sur la veine cave, qui sont distribuées en deux séries de points, séparées axialement par une distance qui peut être comprise entre 20 millimètres et 40 millimètres.

10 Chaque groupe 4, 5 de branches flexibles 6 présente, par ailleurs, une dimension axiale L1, L2 déterminée, laquelle est mesurable entre, d'une part, sa base 16 et, d'autre part, le point 10 de réunion desdites branches 6. Les dimensions L1 et L2 peuvent être ou 15 identiques ou différentes.

Les branches flexibles 6 de chaque groupe 4, 5 sont flexibles entre, d'une part, la position dans laquelle elles donnent au dispositif sa configuration dite de service, représentée à la figure 1, et, d'autre part, 20 une position repliée, non représentée, dans laquelle elles s'étendent sensiblement parallèlement entre elles pour donner au dispositif sa configuration dite d'introduction.

Les groupes 4, 5 de branches flexibles 6 ont leurs concavités tournées l'une vers l'autre, dans des 25 directions inverses D1, D2 ; la concavité d'un groupe 4 est tournée vers le moyen 9 de réunion de l'autre groupe 5, et inversement.

Selon une caractéristique essentielle de l'invention, les groupes 4, 5 de branches flexibles 6 sont 30 positionnés sur l'élément axial 3, de manière telle que la valeur de la distance L3 qui sépare les points de réunion 10 de leurs branches 6 sur ledit élément 3 soit comprise entre :

- d'une part, une valeur significative supérieure à zéro,
- 35 - et d'autre part, une valeur quant à elle inférieure à la somme des dimensions axiales L1, L2 de ces deux



groupes 4, 5 et ce, de manière telle que chaque groupe 4, 5 tourne sa concavité vers le moyen 9 de réunion des branches de l'autre groupe 5, 4.

Les groupes 4, 5 de branches flexibles 6 :

- 5 - d'une part, ont des dimensions axiales L1, L2 approximativement égales et,
- d'autre part, sont disposés sur le corps axial 3, de manière telle que le point de réunion 10 des branches flexibles 6 de chaque groupe 4, 5 se situe sensiblement
- 10 dans le plan de la base géométrique fictive 16 de l'enveloppe évasée 11 approximativement conique coaxiale et définie par les branches 6 de l'autre groupe 5 ou 4.

Les branches flexibles 6 de chaque groupe ont dans un plan perpendiculaire à l'axe longitudinal dudit groupe

15 une répartition angulaire déterminée, notamment sensiblement régulière.

Les branches flexibles 6 des groupes 4, 5 sont, autour de l'axe longitudinal 3a de l'élément axial 3, décalées de sorte que les groupes s'interpénètrent sans

20 qu'il y ait, en configuration de service du dispositif, de contact entre leurs branches 6, ni de gêne à leur déplacement de la configuration dite de service à la configuration dite d'introduction et, vice versa.

L'élément axial 3 du dispositif est flexible, ce

25 qui permet au dispositif de suivre les mouvements de flexion d'un conduit vasculaire et/ou le cas échéant de s'adapter à la configuration courbe d'un tel conduit vasculaire.

Bien entendu, l'invention n'est nullement limitée

30 au mode de réalisation décrit dans la présente demande de brevet.

Ainsi, les groupes 4, 5 peuvent comporter quatre, six ou huit branches, et ainsi constituer des systèmes :

- 8 branches / 8 branches
- 35 - 6 branches / 6 branches (représentées à la figure 2)
- 8 branches / 6 branches

- 8 branches / 4 branches
- 6 branches / 4 branches.

Mais, d'une façon générale, le nombre de branches sera compris entre six et huit branches pour chaque  
5 groupe 4 ou 5.

De même, il est envisageable que les branches flexibles 6 ne soient pas courbes mais rectilignes.

Le matériau utilisé pour la réalisation de ce dispositif est, par exemple, un alliage métallique de  
10 qualité médicale, avantageusement, un alliage amagnétique à 40 % environ de cobalt, compatible avec les explorations par Résonance Magnétique Nucléaire.

Le diamètre des fils qui constituent les branches 6 peut être compris entre 0,30 et 0,5  
15 millimètres, et plus avantageusement, 0,4 et 0,45 millimètres.

Comme déjà dit, au moins certaines des extrémités des branches de chaque groupe sont équipées d'éléments d'accrochage 14A et, comme montré à la figure 2, le  
20 dispositif est équipé d'éléments d'accrochage orientés selon des directions opposées, pour deux branches 6 situées dans un même plan axial.

Le fait que le dispositif selon l'invention présente deux groupes de points d'appui, et notamment  
25 d'accrochage, inversés permet de lui conférer une stabilité axiale exceptionnelle, aussi bien dans le sens du flux sanguin que dans le sens rétrograde.

L'architecture en double cône imbriqué du dispositif selon l'invention permet :

- 30 - d'une part, d'écarter les thrombus de l'axe du conduit et par cela de faciliter leur thrombolyse au niveau de la paroi du conduit et,
- d'autre part, de disposer d'un double filtre.

## REVENDICATIONS

1) Dispositif (1) destiné à arrêter la circulation des thrombus dans les conduits vasculaires (2), lequel dispositif comprend:

- 5 - un élément ou corps axial (3) ;  
- deux groupes distincts (4,5) comprenant chacun une pluralité de branches flexibles (6), sensiblement de même longueur, s'étendant, dans une configuration de service, chacune selon une génératrice d'une enveloppe évasée (11) approximativement conique coaxiale avec ledit élément axial (3), un moyen (9) de réunion des extrémités desdites branches, situé sur ledit élément axial, les extrémités libres (8) desdites branches, dans la configuration de service, étant situées approximativement sur un cercle compris dans un plan sensiblement perpendiculaire à l'élément axial (3), correspondant à la périphérie de la base fictive (16) de l'enveloppe évasée (11), caractérisé en ce que, en combinaison, d'une part les deux concavités, déterminées par les faces internes des enveloppes évasées des deux groupes (4,5) de branches respectivement sont inversées et tournées l'une vers le moyen (9) de réunion de l'autre, et d'autre part les deux groupes (4,5) sont positionnés sur l'élément axial (3) avec une distance L3, séparant les deux points de réunion (10) des branches (6) des deux groupes respectivement, supérieure à 0, et inférieure à la somme des dimensions axiales L1 et L2 des deux groupes (4,5) respectivement, chaque dimension axiale L1 ou L2 étant mesurée entre la base (16) de l'enveloppe évasée et le point de réunion (10) des branches (6) de chaque groupe.

- 2) Dispositif (1) selon la revendication 1, caractérisé en ce que certaines des extrémités libres (8) des branches flexibles (6) présentent des éléments d'appui local (12) sur une face interne du conduit vasculaire (2).

3) Dispositif (1) selon la revendication 2, caractérisé en ce que certaines des extrémités libres (8) des branches flexibles (6) présentent des éléments d'accrochage (14) dans la paroi (15) dudit conduit vasculaire (2).

4) Dispositif (1) selon la revendication 3, caractérisé en ce que les extrémités libres (8) équipées d'éléments d'accrochage (14A) sont orientées selon des directions opposées, pour deux branches (6) situées dans le même plan axial.

5) Dispositif (1) selon la revendication 3, caractérisé en ce que certaines des extrémités libres (8) équipées d'éléments d'accrochage (14A) sont également équipées de moyens d'appui (14B), afin de limiter la pression de contact entre lesdites extrémités (8) et la paroi (15) vasculaire.

6) Dispositif (1) selon la revendication 5, caractérisé en ce qu'au moins un moyen d'appui (14B) consiste en un pied d'appui formé au niveau de l'élément d'accrochage (14A), par aplatissement local de la branche flexible (6) portant ledit élément d'accrochage (14).

7) Dispositif (1) selon la revendication 5, caractérisé en ce qu'un moyen d'appui (14B) consiste en un tronçon coudé de la branche flexible (6) au niveau dudit élément d'accrochage (14).

8) Dispositif (1) selon l'une quelconque des revendications 1 à 7, caractérisé en ce que les branches flexibles (6) d'un groupe (4) ont une longueur différente de celles des branches flexibles (6) de l'autre groupe (5).

9) Dispositif (1) selon l'une quelconque des revendications 1 à 8, caractérisé en ce que chaque groupe (4,5) comporte, l'un indépendamment de l'autre, quatre, six, ou huit branches flexibles (6).

10) Dispositif (1) selon la revendication 9, caractérisé en ce que chaque groupe (4,5) comporte, l'un

indépendamment de l'autre, six, ou huit branches  
flexibles (6).

FIG 1

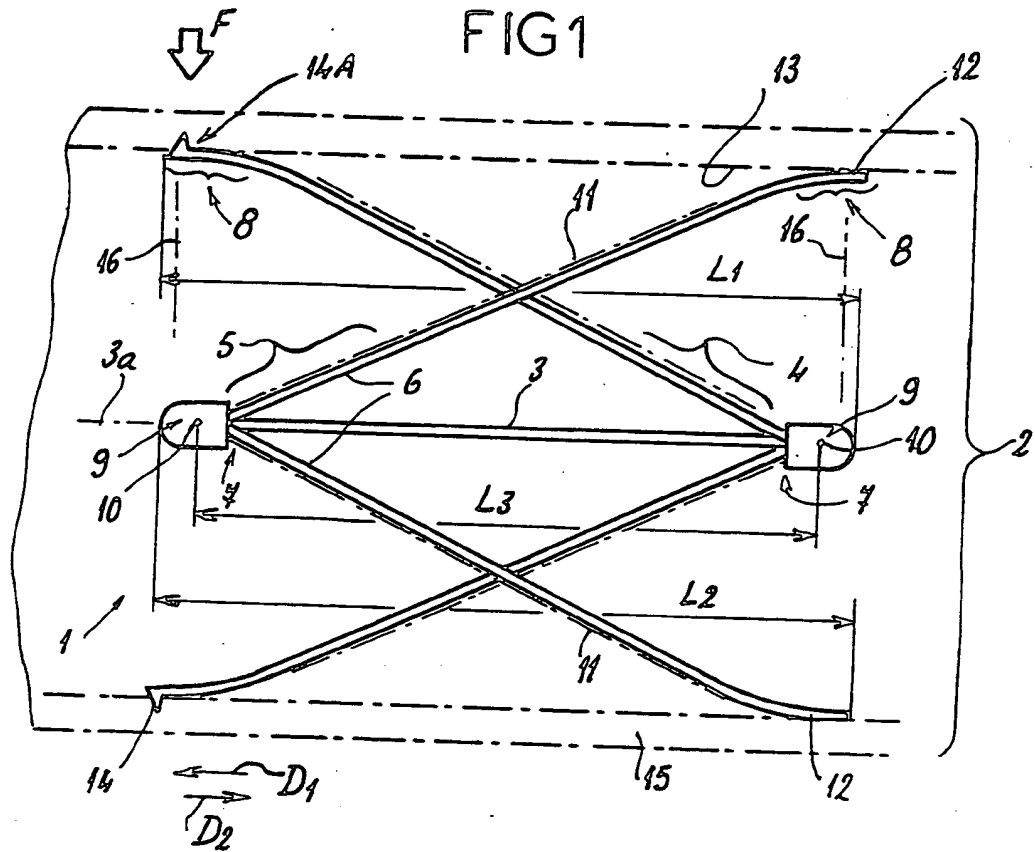


FIG 2

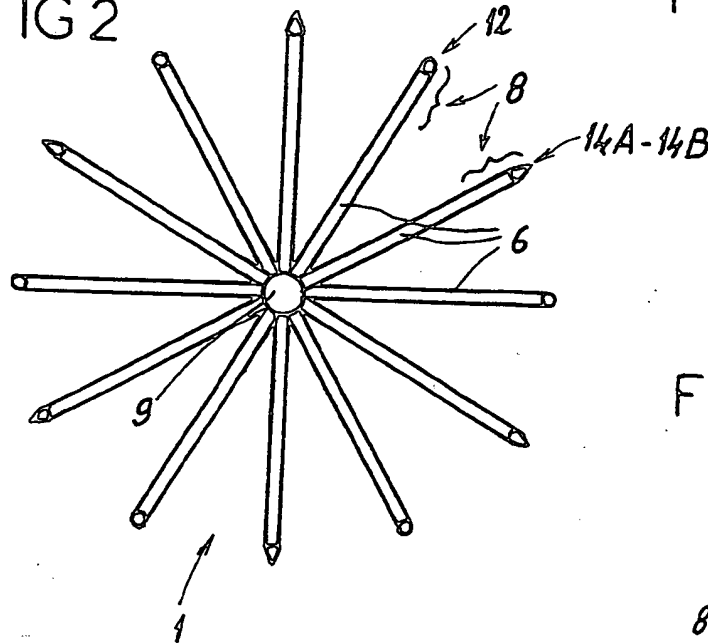


FIG 3

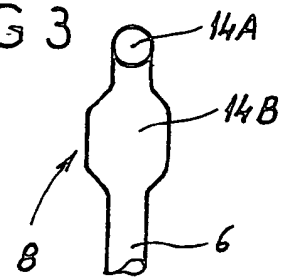
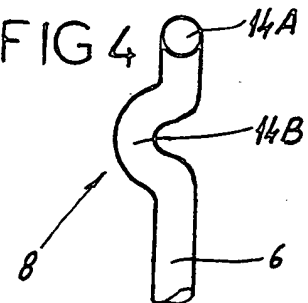


FIG 4



A. CLASSIFICATION OF SUBJECT MATTER  
IPC 5 A61F2/02

According to International Patent Classification (IPC) or to both national classification and IPC

B. FIELDS SEARCHED

Minimum documentation searched (classification system followed by classification symbols)  
IPC 5 A61F

Documentation searched other than minimum documentation to the extent that such documents are included in the fields searched

Electronic data base consulted during the international search (name of data base and, where practical, search terms used)

C. DOCUMENTS CONSIDERED TO BE RELEVANT

Category *	Citation of document, with indication, where appropriate, of the relevant passages	Relevant to claim No.
A	EP,A,0 270 432 (PROMED) 8 June 1988 cited in the application see abstract; figures ----	1
A	DE,A,34 29 850 (ING. WALTER HENGST GMBH) 20 February 1986 cited in the application see abstract; figures 1-3 ----	1
A	FR,A,2 587 901 (BOCQUEE ET AL.) 3 April 1987 cited in the application ----	
A	US,A,3 334 629 (COHN) 8 August 1967 cited in the application ----	
A	US,A,4 425 908 (SIMON) 17 January 1984 cited in the application ----	
	-/--	

Further documents are listed in the continuation of box C.

Patent family members are listed in annex.

\* Special categories of cited documents :

- "A" document defining the general state of the art which is not considered to be of particular relevance
- "E" earlier document but published on or after the international filing date
- "L" document which may throw doubts on priority claim(s) or which is cited to establish the publication date of another citation or other special reason (as specified)
- "O" document referring to an oral disclosure, use, exhibition or other means
- "P" document published prior to the international filing date but later than the priority date claimed

- "T" later document published after the international filing date or priority date and not in conflict with the application but cited to understand the principle or theory underlying the invention
- "X" document of particular relevance; the claimed invention cannot be considered novel or cannot be considered to involve an inventive step when the document is taken alone
- "Y" document of particular relevance; the claimed invention cannot be considered to involve an inventive step when the document is combined with one or more other such documents, such combination being obvious to a person skilled in the art.
- "&" document member of the same patent family

Date of the actual completion of the international search

21 March 1994

Date of mailing of the international search report

19.04.94

Name and mailing address of the ISA

European Patent Office, P.B. 5818 Patentlaan 2  
NL - 2280 HV Rijswijk  
Tel. (+ 31-70) 340-2040, Tx. 31 651 epo nl,  
Fax (+ 31-70) 340-3016

Authorized officer

Sánchez y Sánchez, J

C.(Continuation) DOCUMENTS CONSIDERED TO BE RELEVANT		
Category *	Citation of document, with indication, where appropriate, of the relevant passages	Relevant to claim No.
X,P	WO,A,93 12723 (SCIMED LIFE SYSTEMS, INC.) 8 July 1993 see the whole document -----	1-10



Patent document cited in search report	Publication date	Patent family member(s)	Publication date
EP-A-0270432	08-06-88	FR-A- 2606641 CA-A- 1280331 DE-A- 3779265 US-A- 4781177	20-05-88 19-02-91 25-06-92 01-11-88
DE-A-3429850	20-02-86	DE-A- 3417738	14-11-85
FR-A-2587901	03-04-87	NONE	
US-A-3334629		NONE	
US-A-4425908	17-01-84	NONE	
WO-A-9312723	08-07-93	NONE	

A. CLASSEMENT DE L'OBJET DE LA DEMANDE  
CIB 5 A61F2/02

Selon la classification internationale des brevets (CIB) ou à la fois selon la classification nationale et la CIB

B. DOMAINES SUR LESQUELS LA RECHERCHE A PORTE

Documentation minimale consultée (système de classification suivi des symboles de classement)  
CIB 5 A61F

Documentation consultée autre que la documentation minimale dans la mesure où ces documents relèvent des domaines sur lesquels a porté la recherche

Base de données électronique consultée au cours de la recherche internationale (nom de la base de données, et si cela est réalisable, termes de recherche utilisés)

C. DOCUMENTS CONSIDERES COMME PERTINENTS

Catégorie *	Identification des documents cités, avec, le cas échéant, l'indication des passages pertinents	no. des revendications visées
A	EP,A,0 270 432 (PROMED) 8 Juin 1988 cité dans la demande voir abrégé; figures ---	1
A	DE,A,34 29 850 (ING. WALTER HENGST GMBH) 20 Février 1986 cité dans la demande voir abrégé; figures 1-3 ---	1
A	FR,A,2 587 901 (BOCQUEE ET AL.) 3 Avril 1987 cité dans la demande ---	
A	US,A,3 334 629 (COHN) 8 Août 1967 cité dans la demande ---	
A	US,A,4 425 908 (SIMON) 17 Janvier 1984 cité dans la demande ---	
	-/--	

Voir la suite du cadre C pour la fin de la liste des documents

Les documents de familles de brevets sont indiqués en annexe

\* Catégories spéciales de documents cités:

\*A\* document définissant l'état général de la technique, non considéré comme particulièrement pertinent

\*E\* document antérieur, mais publié à la date de dépôt international ou après cette date

\*L\* document pouvant jeter un doute sur une revendication de priorité ou cité pour déterminer la date de publication d'une autre citation ou pour une raison spéciale (telle qu'indiquée)

\*O\* document se référant à une divulgation orale, à un usage, à une exposition ou tous autres moyens

\*P\* document publié avant la date de dépôt international, mais postérieurement à la date de priorité revendiquée

\*T\* document ultérieur publié après la date de dépôt international ou la date de priorité et n'appartenant pas à l'état de la technique pertinent, mais cité pour comprendre le principe ou la théorie constituant la base de l'invention

\*X\* document particulièrement pertinent; l'invention revendiquée ne peut être considérée comme nouvelle ou comme impliquant une activité inventive par rapport au document considéré isolément

\*Y\* document particulièrement pertinent; l'invention revendiquée ne peut être considérée comme impliquant une activité inventive lorsque le document est associé à un ou plusieurs autres documents de même nature, cette combinaison étant évidente pour une personne du métier

\*Z\* document qui fait partie de la même famille de brevets

Date à laquelle la recherche internationale a été effectivement achevée

21 Mars 1994

Date d'expédition du présent rapport de recherche internationale

19.04.94

Nom et adresse postale de l'administration chargée de la recherche internationale

Office Européen des Brevets, P.B. 5818 Patentlaan 2  
NL - 2280 HV Rijswijk  
Tel. (+ 31-70) 340-2040, Tx. 31 651 epo nl,  
Fax: (+ 31-70) 340-3016

Fonctionnaire autorisé

Sánchez y Sánchez, J

C.(suite) DOCUMENTS CONSIDERES COMME PERTINENTS		
Catégorie	Identification des documents cités, avec, le cas échéant, l'indication des passages pertinents	no. des revendications visées
X,P	WO,A,93 12723 (SCIMED LIFE SYSTEMS, INC.) 8 Juillet 1993 voir le document en entier -----	1-10

Document brevet cité au rapport de recherche	Date de publication	Membre(s) de la famille de brevet(s)	Date de publication
EP-A-0270432	08-06-88	FR-A- 2606641 CA-A- 1280331 DE-A- 3779265 US-A- 4781177	20-05-88 19-02-91 25-06-92 01-11-88
DE-A-3429850	20-02-86	DE-A- 3417738	14-11-85
FR-A-2587901	03-04-87	AUCUN	
US-A-3334629		AUCUN	
US-A-4425908	17-01-84	AUCUN	
WO-A-9312723	08-07-93	AUCUN	